

Pulverbeschichtet Weiß RAL9016, matt, fein
 Powder coated white RAL9016, matt, fine

Ø 220

40

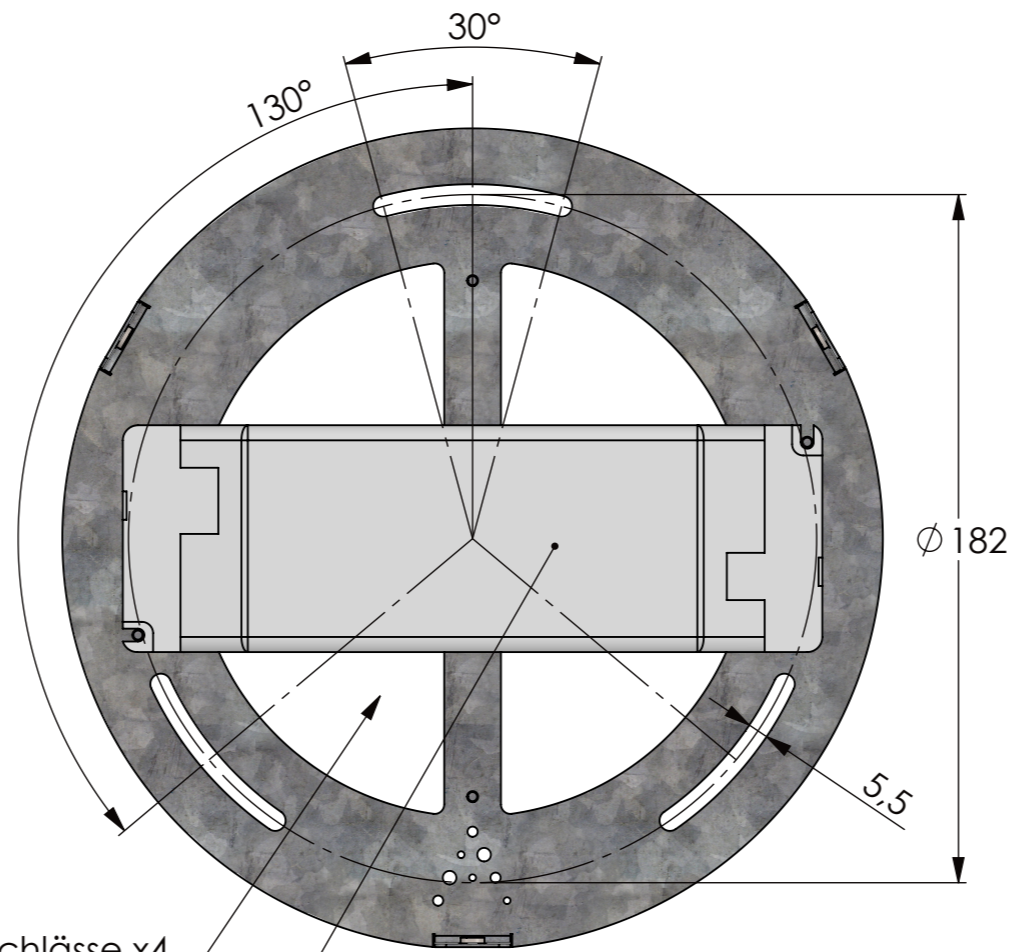
Ø 200

Ø 220

120°

Urheberschutzvermerk nach DIN 34		Vertraulich / Confidential		Copyright Protection Note according to DIN 34	
Oberflächenbehandlung [surface treatment]		Methode 1 [method 1]		Maßstab 1:2 [scale]	
Linien- und Projektionsmethode [line and projection method]		Allgemeintoleranzen [general tolerances]		Format A3	
DIN ISO 128 DIN ISO 5456		DIN ISO 2768- mK		Werkstoff [material] Rohteil [semifin. part]	
		Datum [date]		Gewicht kg [weight]	
		Name		Index [rev.]	
		Erstbearb. [initial prepar]		Benennung [part name]	
		01.08.2023		SparkShape 3-Punkt Baldachin rund L	
		Gepr. [exam]		SparkShape 3-point canopy round L	
		Freigabe [release]		Zeichnungsnummer [drawing no.]	
				AMB-1-BAE-0104	
		ambricht		Blatt [sheet]	
		Ambricht GmbH Graf-zu-Castell-Straße 1 D-81829 München		1/2	
Ver. [rev.]	Änderung [description]	Datum [date]	Name	Projekt [project]	





Aussparungen für Kabeldurchlässe x4
Cutouts for cable outlets x4

Netzteil 150W 24V oder 48V
Power supply 150W 24V or 48V

Netzteil 65W 24V oder 48V optional
Power supply 65W 24V or 48V optional



Urheberschutzvermerk nach DIN 34		Vertraulich / Confidential		Copyright Protection Note according to DIN 34	
Oberflächenbehandlung [surface treatment]		Linien- und Projektionsmethode [line and projection method]		Allgemeintoleranzen [general tolerances]	
Methode 1 [method 1]		DIN ISO 2768- mK		Oberfläche [surface data]	
DIN ISO 128 DIN ISO 5456		Datum [date]		Name	
Erstbearb. [initial prepar]		01.08.2023		Steffen Gotzen	
Gepr. [exam]					
Freigabe [release]					
Maßstab [scale]		1:2		Format [format]	
Werkstoff [material]		Rohteil [semifin. part]		Gewicht kg [weight]	
				0.99	
Index [rev.]					
Benennung [part name]		SparkShape 3-Punkt Baldachin rund L SparkShape 3-point canopy round L			
Zeichnungsnummer [drawing no.]		AMB-1-BAE-0104			
Blatt [sheet]		2/2			
Ver. [rev.]		Änderung [description]		Datum [date]	
				Name	
				ambright	
				Ambright GmbH Graf-zu-Castell-Straße 1 D-81829 München	