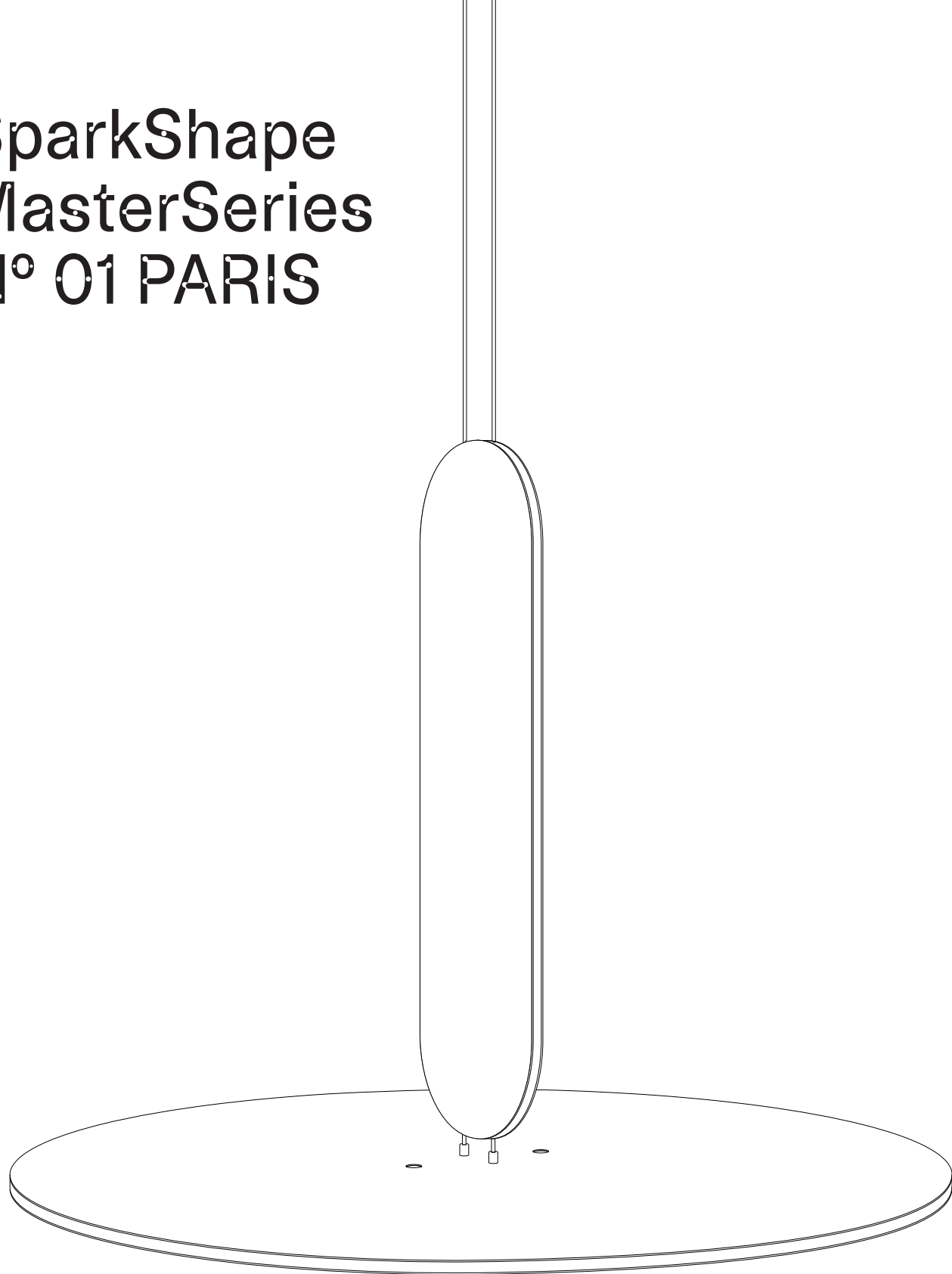


SparkShape MasterSeries N° 01 PARIS



MasterSeries N° 01 PARIS designed by Simon Busse

Wir von Ambricht stellen die technologischen Grundlagen für Innovationen im Lichtmarkt. Aber es sind die GestalterInnen, die durch ihre Kreativität und Leidenschaft neue Produkte und einzigartige Erlebniswelten schaffen. Aus dieser Kombination ist die Idee zu unserer MasterSeries geboren: Die Entscheidung, mit ausgewählten Gestaltern die technischen Möglichkeiten neu herauszufordern. Die Erschaffung unterschiedlicher Designserien, die das Potential maßgeschneiderter Produkte nutzen, um darauf zeitlose, innovative Klassiker zu entwickeln.

Einer dieser Gestalter ist Simon Busse. Der bekannte Industriedesigner mit Sitz in Stuttgart berät Unternehmen im Designmanagement und lehrte u. a. an der chinesischen Hochschule der Künste (CAA) in der Millionenmetropole Hangzhou. Seine Arbeiten wurden vielfach international ausgezeichnet und ausgestellt.

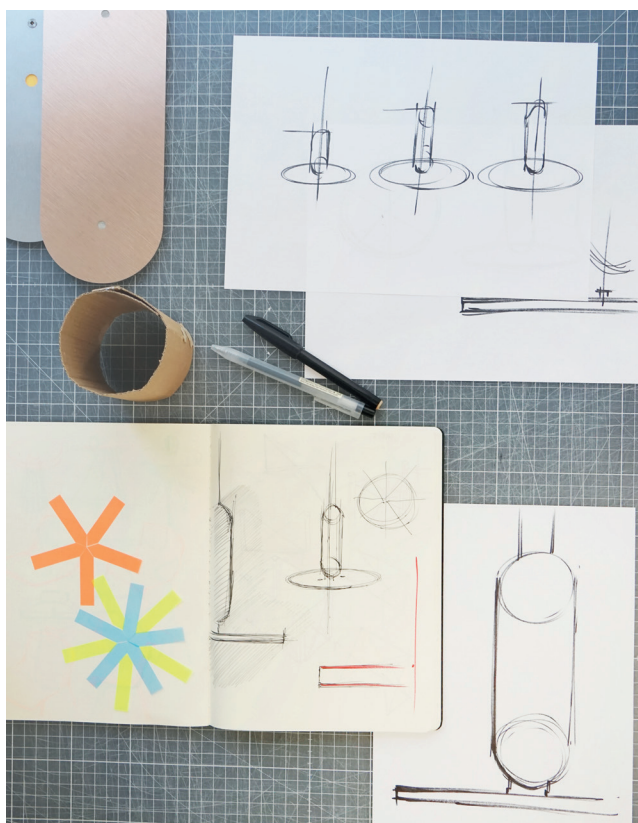
Seine für Ambricht entwickelte Leuchten-Kreation »PARIS« ist im Spannungsfeld minimalistischer Formsprache und technischer Präzision entstanden. Der bewusste Archetyp einer traditionellen Pendelleuchte, der durch die filigrane Ausführung in die Gegenwart überführt wurde. Die für Ambricht charakteristische Lichtkante unterstreicht die Konturen der beiden zweidimensionalen Flächen, die an einem Punkt zusammentreffen.



We at Ambricht provide the technological foundations for innovations in the lighting industry. But it is the designers who use their creativity and passion to create new products and unique worlds of experience. This combination gave birth to the idea for our MasterSeries: The decision to challenge the technical possibilities with selected designers. The creation of different design series that use the potential of tailor-made products to develop timeless, innovative classics.

One of these designers is Simon Busse. The well-known industrial designer based in Stuttgart advises companies on design management and has taught, among other things, at the Chinese University of the Arts (CAA) in the metropolis of Hangzhou. His work has received numerous international awards and exhibitions.

His lamp creation »PARIS« developed for Ambricht was created in the area of tension between minimalist design language and technical precision. The deliberate archetype of a traditional pendant lamp, which has been brought into the present through the delicate design. Ambricht's characteristic light edge underlines the contours of the two two-dimensional surfaces that meet at a point.



Ihre Leuchte Your luminaire

SparkShapes von Ambricht definieren den Anspruch an einzigartiges Leuchtendesign neu. Erst der Einsatz der eigens entwickelten printed-light Technologie macht die Fertigung einer SparkShape möglich: Modernste Technologie trifft dabei die ganz persönliche Formensprache des Gestalters und sorgt mit direkt ins Material integrierten Komponenten für noch nie dagewesene Leichtigkeit in der Inszenierung. Mit der patentierten Innovation einer leuchtenden Kante schweben SparkShapes förmlich im Raum und setzen inspirierende Akzente und spenden eine angenehme und auf die Bedürfnisse des Benutzers angepasste Beleuchtung. Speziell entblendete Optiken sorgen dabei zusätzlich für ein akzentuiertes und dennoch gleichmäßiges Lichterlebnis.

Minimalismus und Raffinesse verschmelzen bei Simon Busse's »PARIS« nun zu einer filigranen Lichtskulptur, die mit drei getrennt voneinander ansteuerbaren Lichtanteilen eine ganz besondere Stimmung im Raum erzeugen.

Jede SparkShape wird in München mit Faszination für Licht, handwerklicher Leidenschaft und unserer vielfach ausgezeichneten Hochtechnologie gefertigt.

SparkShapes from Ambricht redefine the standard for unique luminaire design. Only the use of the specially developed printed-light technology makes the production of a SparkShape possible: State-of-the-art technology meets the designer's very personal design language and, with components integrated directly into the material, ensures unprecedented ease in staging. With the patented innovation of a luminous edge, SparkShapes literally float in space and set inspiring accents, and provide pleasant lighting tailored to the needs of the user. Special anti-glare optics also ensure an accentuated yet uniform lighting experience.

Minimalism and sophistication merge in Simon Busse's »PARIS« to create a delicate light sculpture, that creates a very special atmosphere in the room with three separately controllable light components.

Every SparkShape is manufactured in Munich with a fascination with light, a passion for craftsmanship, and our award-winning high-tech.



Bestellinformation

Order information



champagne (A3012)

Farbe / color champagne (A3012)

Größe / size S

CTT	Lichtstrom / luminous flux	Artikelnummer / article number	GTIN
2.700 K	2.010 lm	AMB-1-SPS-MS-PS2C	4262435620000
3.000 K	2.180 lm	AMB-1-SPS-MS-PS3C	4262435620017
4.000 K	2.470 lm	AMB-1-SPS-MS-PS4C	4262435620024

Größe / size M

CTT	Lichtstrom / luminous flux	Artikelnummer / article number	GTIN
2.700 K	3.300 lm	AMB-1-SPS-MS-PM2C	4262435620031
3.000 K	3.600 lm	AMB-1-SPS-MS-PM3C	4262435620048
4.000 K	4.600 lm	AMB-1-SPS-MS-PM4C	4262435620055

Größe / size L

CTT	Lichtstrom / luminous flux	Artikelnummer / article number	GTIN
2.700 K	4.000 lm	AMB-1-SPS-MS-PL2C	4262435620062
3.000 K	4.380 lm	AMB-1-SPS-MS-PL3C	4262435620079
4.000 K	4.910 lm	AMB-1-SPS-MS-PL4C	4262435620086



gentle dark (A3013)

Farbe / color gentle dark (A3013)

Größe / size S

CTT	Lichtstrom / luminous flux	Artikelnummer / article number	GTIN
2.700 K	2.010 lm	AMB-1-SPS-MS-PS2G	4262435620093
3.000 K	2.180 lm	AMB-1-SPS-MS-PS3G	4262435620109
4.000 K	2.470 lm	AMB-1-SPS-MS-PS4G	4262435620116

Größe / size M

CTT	Lichtstrom / luminous flux	Artikelnummer / article number	GTIN
2.700 K	3.300 lm	AMB-1-SPS-MS-PM2G	4262435620123
3.000 K	3.600 lm	AMB-1-SPS-MS-PM3G	4262435620130
4.000 K	4.600 lm	AMB-1-SPS-MS-PM4G	4262435620147

Größe / size L

CTT	Lichtstrom / luminous flux	Artikelnummer / article number	GTIN
2.700 K	4.000 lm	AMB-1-SPS-MS-PL2G	4262435620154
3.000 K	4.380 lm	AMB-1-SPS-MS-PL3G	4262435620161
4.000 K	4.910 lm	AMB-1-SPS-MS-PL4G	4262435620178

Montagevorbereitung

Assembly preparation

Wir haben Ihnen die Montage so einfach wie möglich gemacht. Machen Sie sich zuerst mit den zur Montage notwendigen Komponenten vertraut. Je nach ausgewähltem Lieferumfang besteht Ihre SparkShape aus einer oder mehreren separaten Lieferverpackungen. Diese umfassen abhängig vom gewählten Umfang folgende Komponenten.

We have made installation as easy as possible for you. First, familiarize yourself with the components required for assembly. Depending on the scope of delivery selected, your SparkShape consists of one or more separate delivery packages. Depending on the scope selected, these include the following components.

Deckenbefestigung

Je nach gewählter Konfiguration können Sie Ihre SparkShape in unterschiedlicher Höhe unterhalb der Decke abpendeln.

Ceiling suspension

Depending on the configuration you choose, you can hang your SparkShape below the ceiling at different heights.

Baldachin

Sollten Sie eine Betondecke oder keinen Zugang zu einer abgehängten oder verkleideten Decke haben, empfehlen wir den Einsatz eines unserer passenden Baldachine. Je nach Form und Größe Ihrer Leuchte stehen verschiedene Typen zur Auswahl und werden ggf. durch zusätzliche Abhängungen ergänzt.

Canopy

If you have a concrete ceiling or no access to a suspended or clad ceiling, we recommend using one of our suitable canopies. Depending on the shape and size of your lamp, different types are available and may be supplemented with additional suspensions.

Stromversorgung

Je nach Art der Montage kann das Netzteil in den Baldachin integriert, oder in der Decke montiert werden. Bitte beachten Sie zusätzlich die Hinweise des jeweiligen Herstellers des Netzteils.

Power supply

Depending on the type of installation, the power supply can be integrated into the canopy or built into the ceiling. In addition, please take note of the instructions from the respective power supply manufacturers.

Unsichtbare Stromversorgung

Sollten Sie eine abgehängene Decke haben, so können Sie Ihre SparkShape unsichtbar mit Strom versorgen. Dazu benötigen Sie lediglich die eigens dafür entwickelten, isolierten Deckenbefestiger, sowie ein Netzteil, das zusammen mit den Strom führenden Abhängungen eine unsichtbare Versorgung der Leuchte ermöglicht.

Invisible power supply

If you have a suspended ceiling, you can power your SparkShape invisibly. All you need are the specially developed, insulated ceiling fasteners as well as a power supply unit, which, together with the current-carrying suspensions, enables the luminaire to be invisibly powered.

Schnittschutz

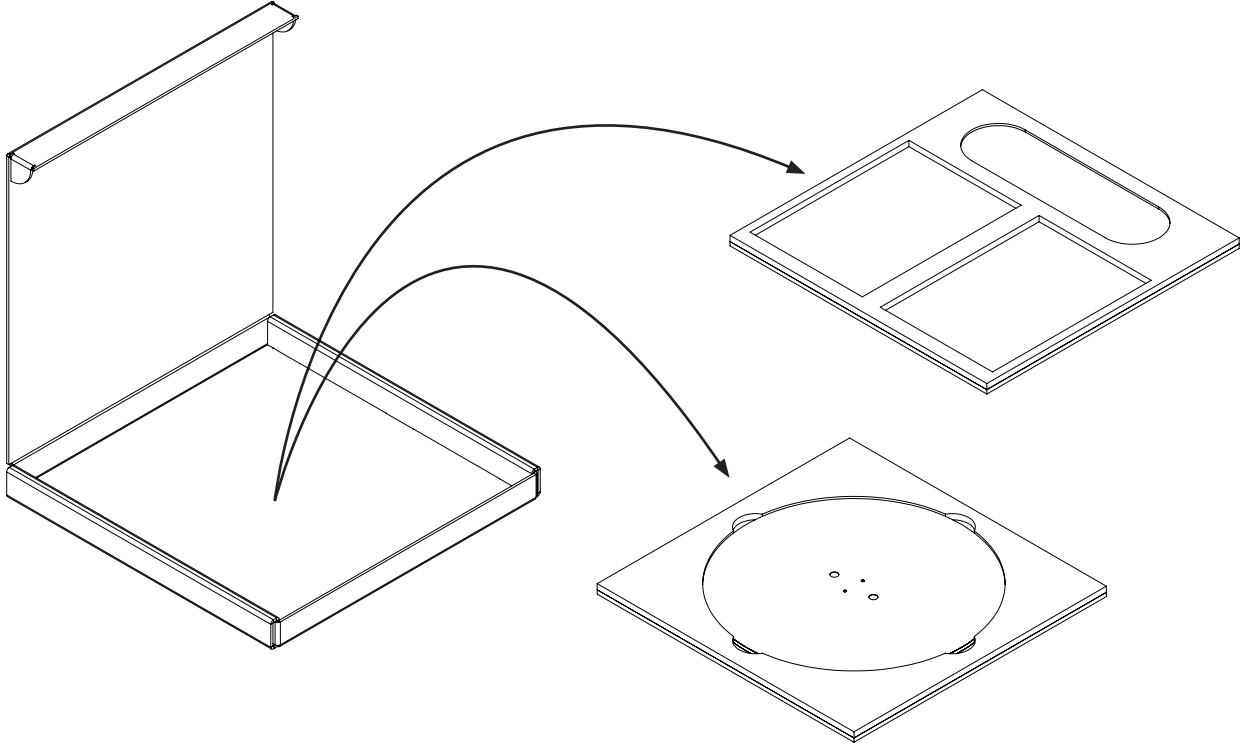
Tragen Sie die beiliegenden Handschuhe oder ähnliche Schutzkleidung. Trotz Kantenbearbeitung können die Leuchtenkanten bei falschem Handling zu Verletzungen führen.

Cut protection

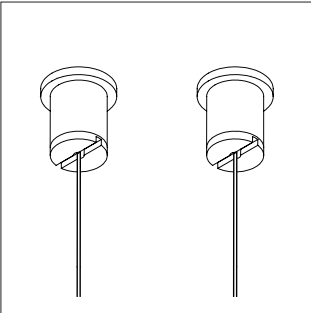
Wear the enclosed gloves or similar protective clothing. Despite edge processing, the edges of the lamps can lead to injuries if handled incorrectly.

Montage Stromversorgung

Mounting power supply

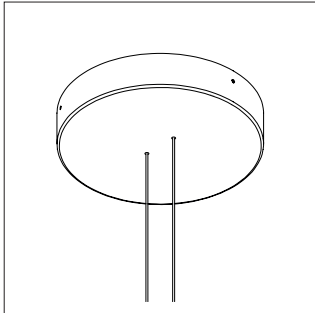


Direktmontage
Direct mounting



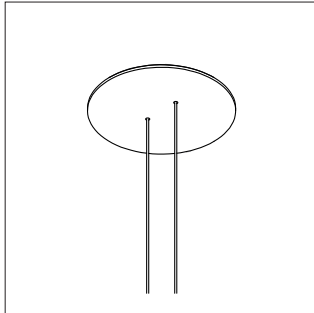
 7

Baldachin
Canopy



 8

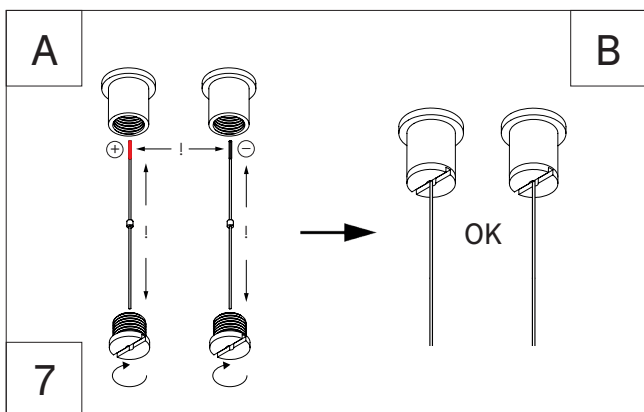
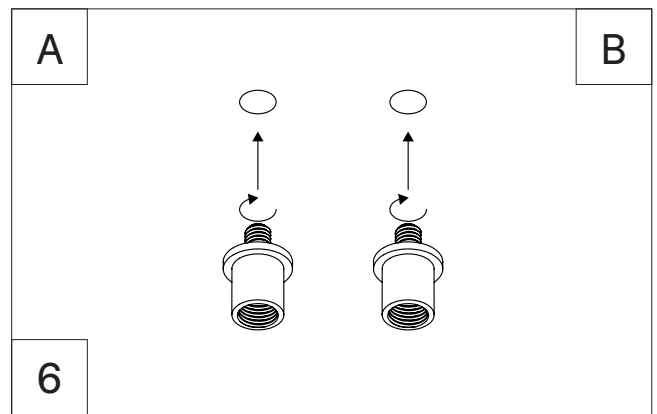
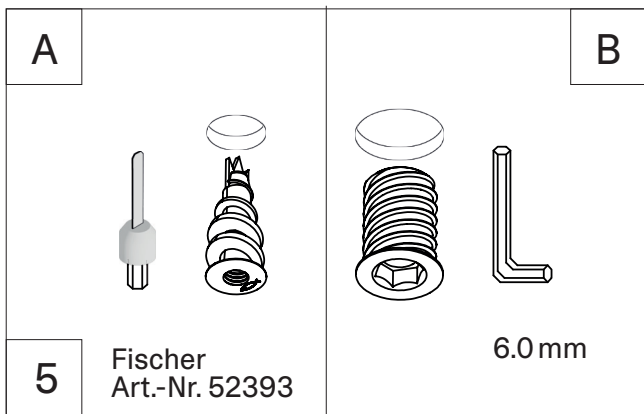
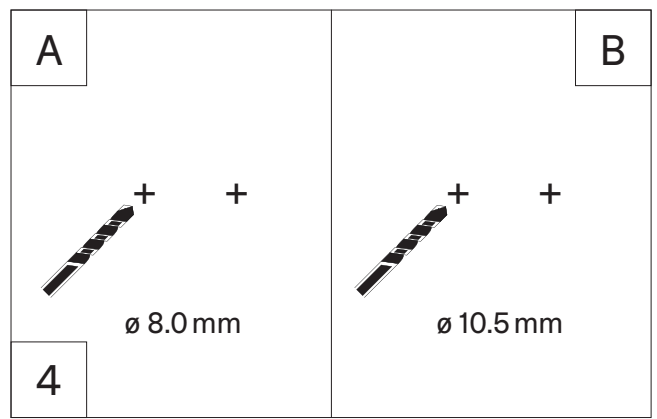
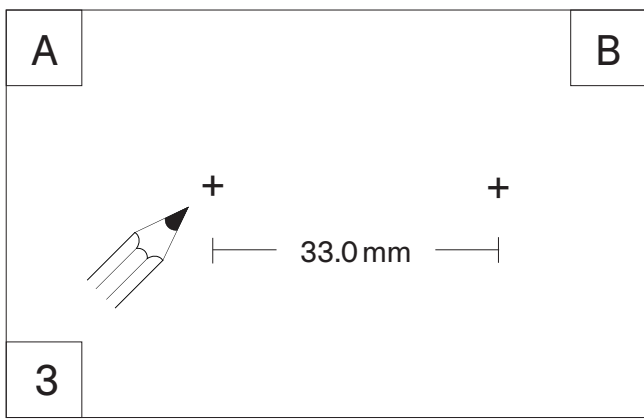
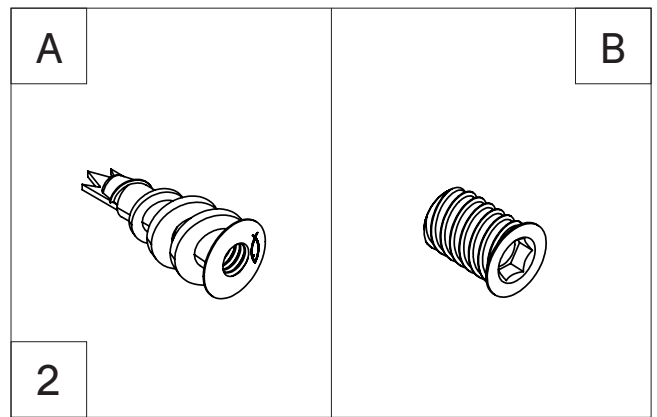
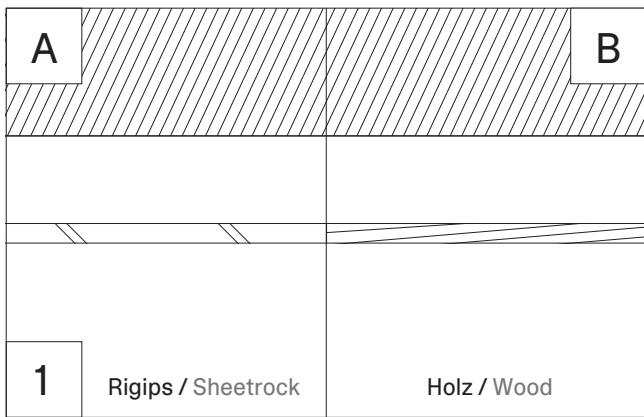
Leuchtenbefestiger
Luminaire fixture



 10

Direktmontage

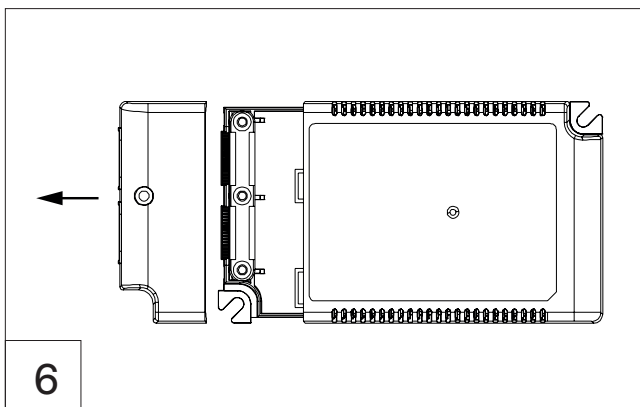
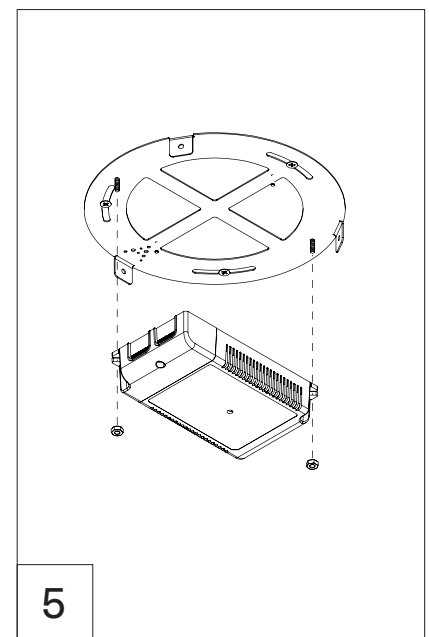
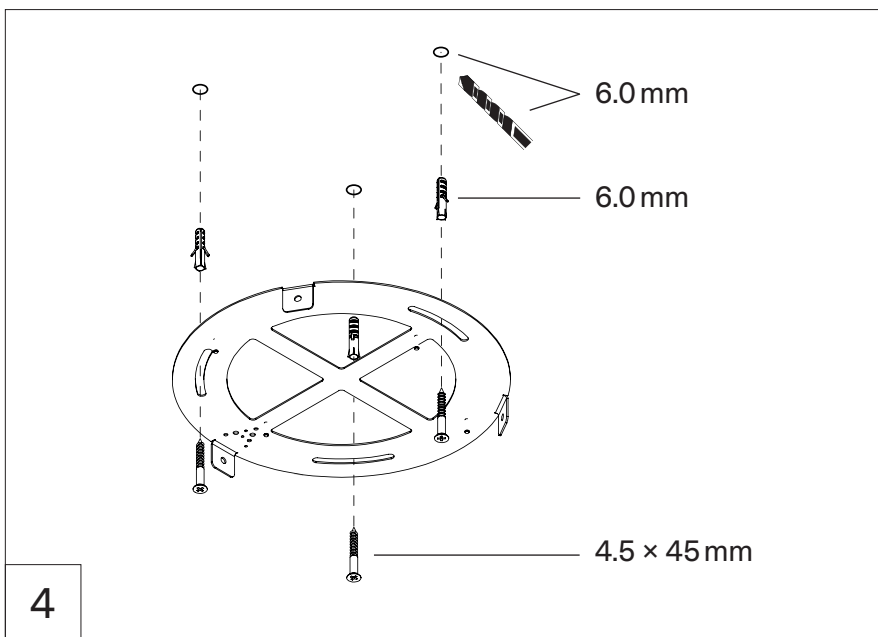
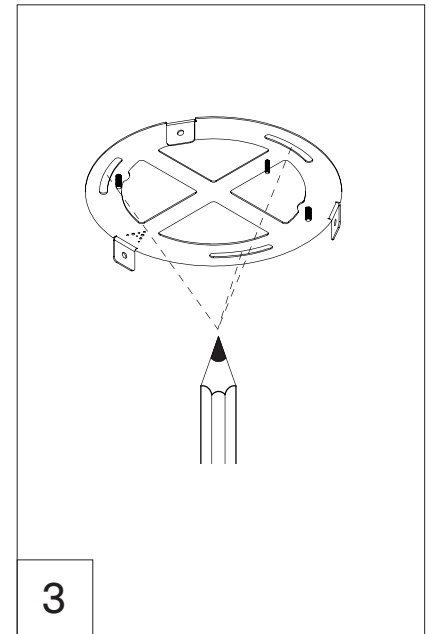
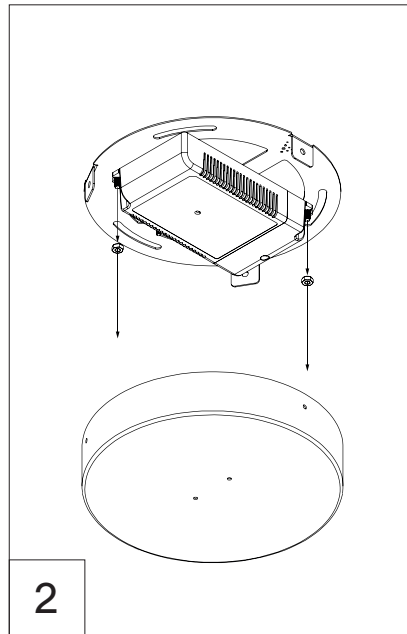
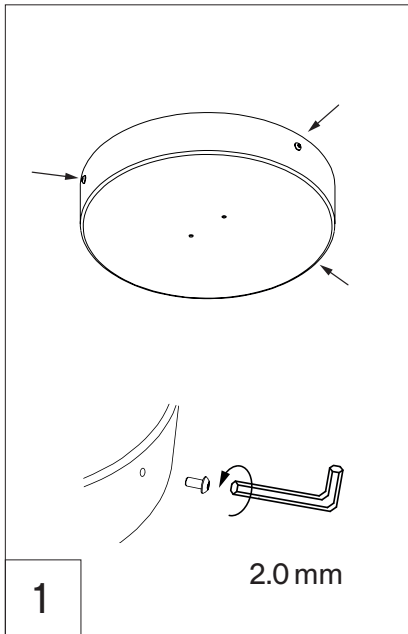
Direct mounting



Weiter auf Seite 12 für die Montage der Leuchte /
Continue on page 12 for mounting the luminaire



Baldachin Canopy



Sicherheitshinweis!

Lebensgefahr durch Stromschlag bei Arbeiten an stromführenden Bauteilen! Unsachgemäß ausgeführte Arbeiten an elektrischen Anlagen können lebensgefährliche Verletzungen verursachen.

- Arbeiten an elektrischen Anlagen dürfen nur durch qualifiziertes Fachpersonal durchgeführt werden.
- Vor Arbeitsbeginn Zuleitung freischalten und gegen unbeabsichtigtes Wiedereinschalten sichern.

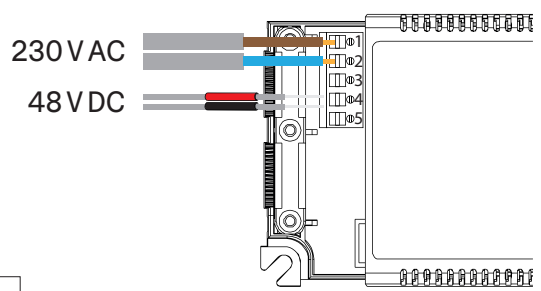
!

Safety instruction!

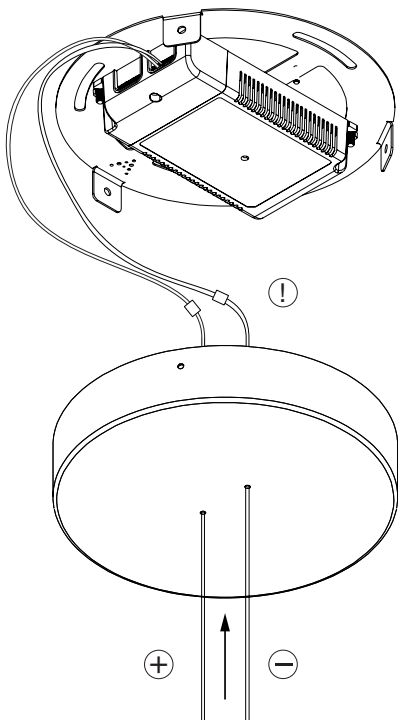
Danger to life due to electric shock when working on live components! Improperly performed work on electrical systems can cause life-threatening injuries.

- Work on electrical systems may only be performed by qualified personnel.
- Before starting work, disconnect the supply line and secure it against unintentional reconnection.

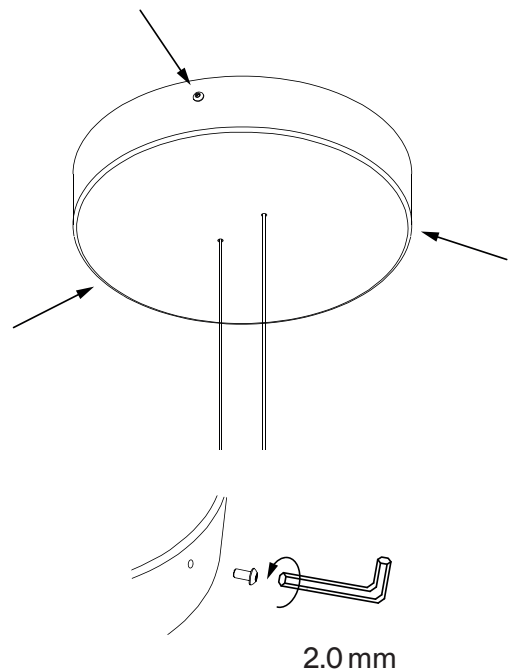
!



7



8



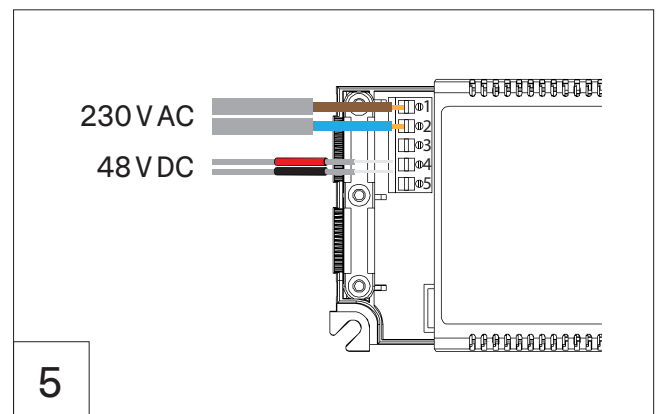
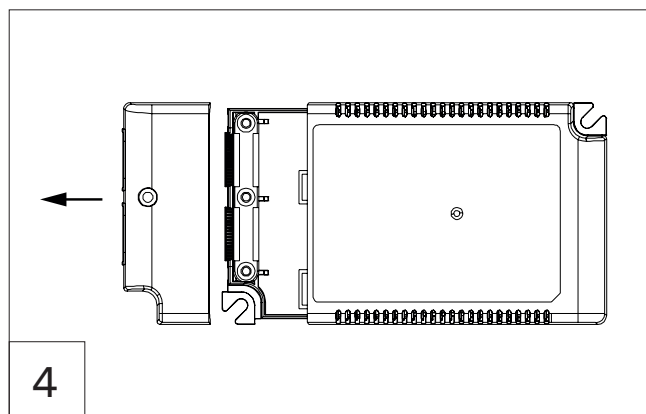
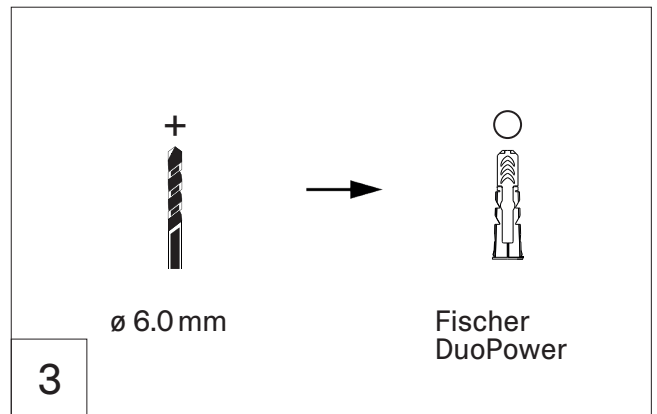
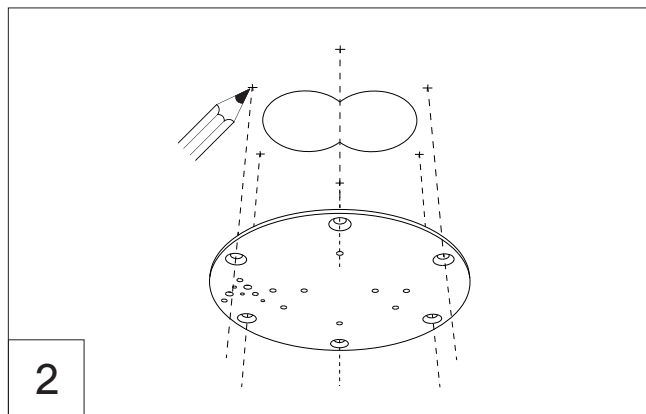
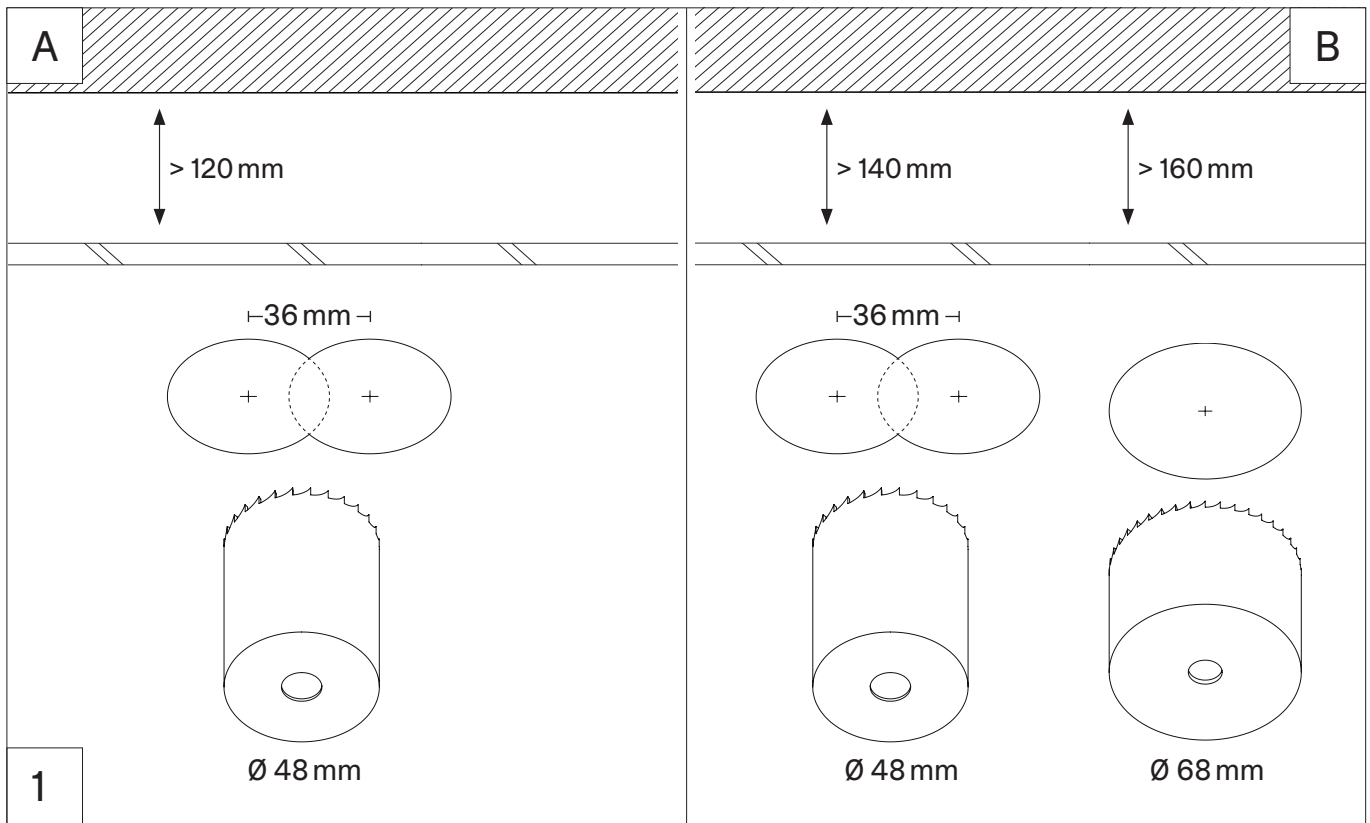
9

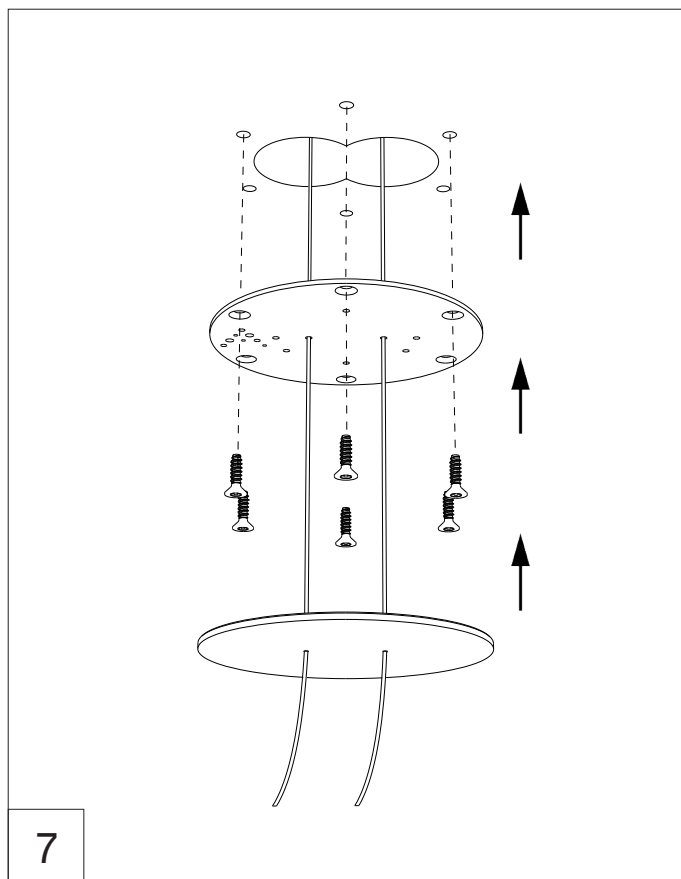
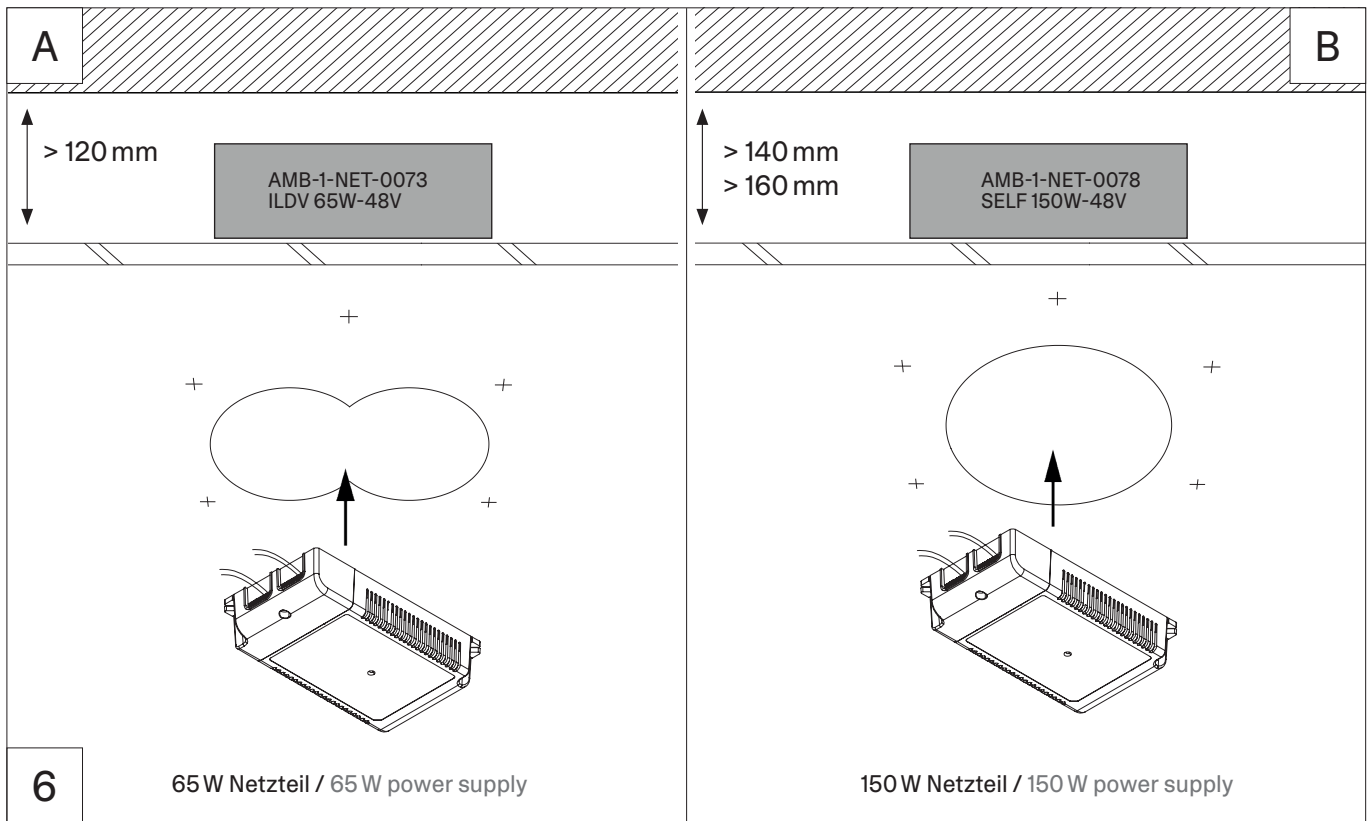
Weiter auf Seite 12 für die Montage der Leuchte /
Continue on page 12 for mounting the luminaire



12

Leuchtenbefestiger Luminaire fixture



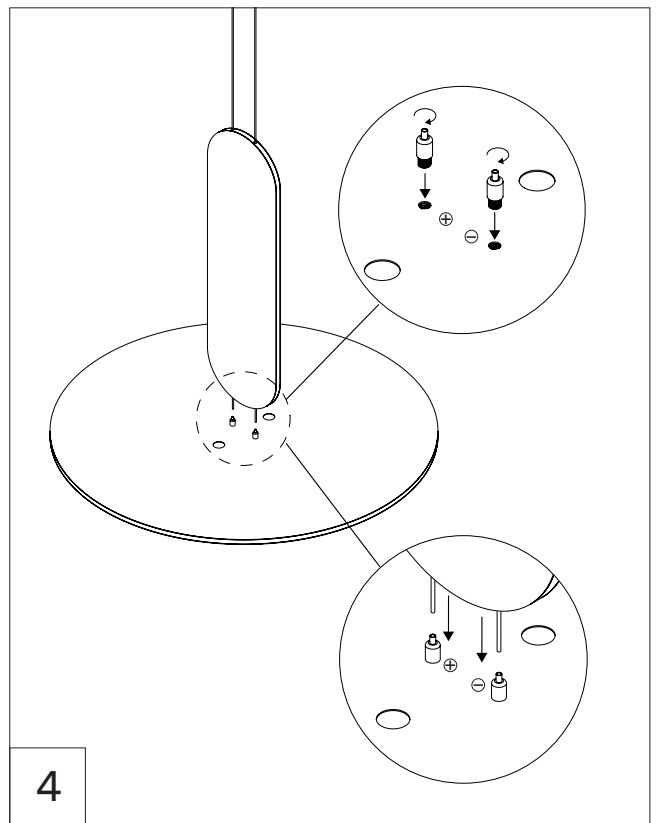
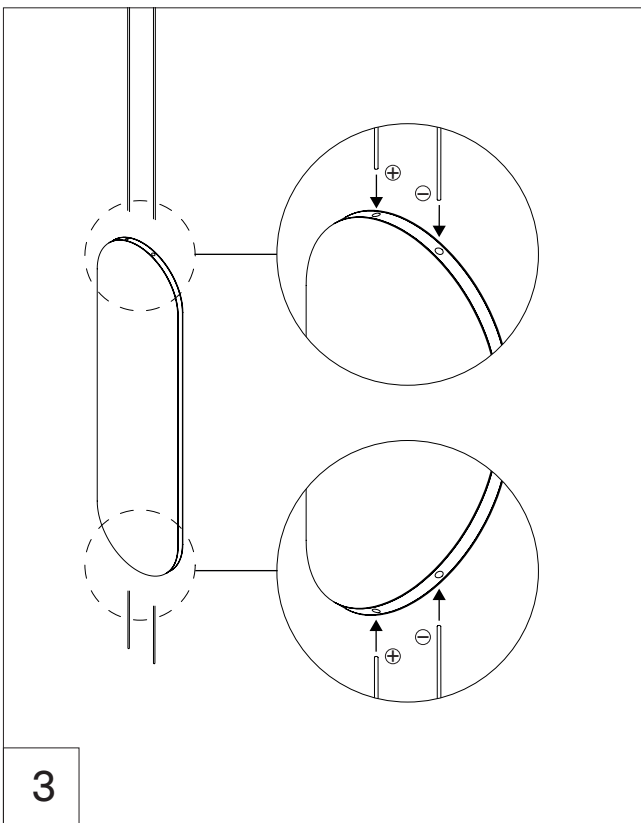
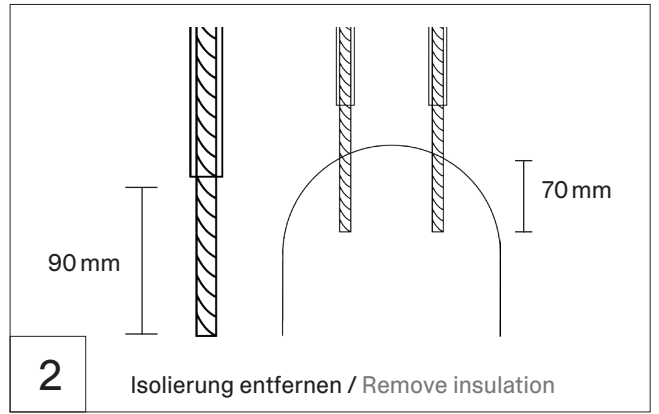
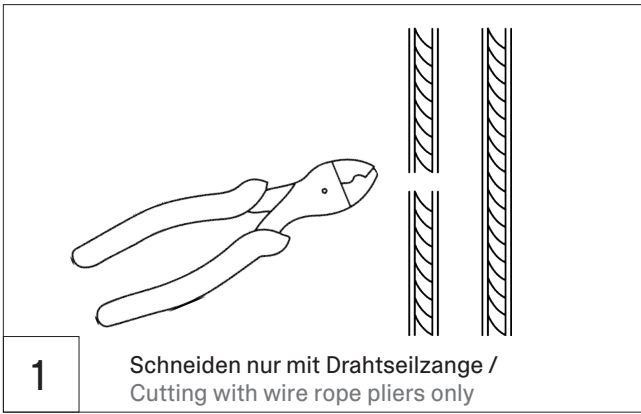


7

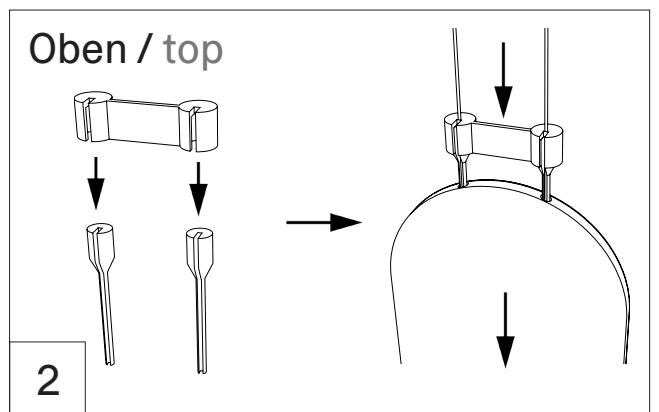
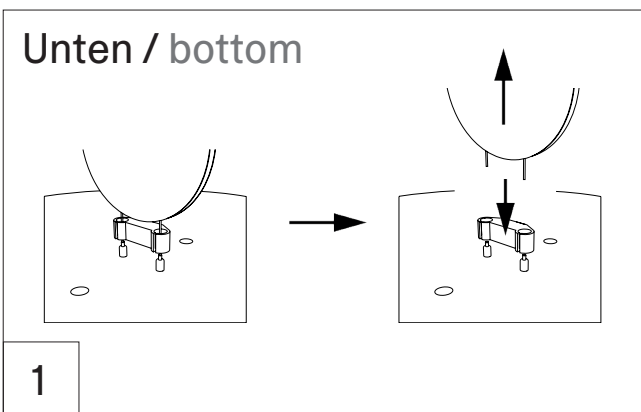
Weiter auf Seite 12 für die Montage der Leuchte /
Continue on page 12 for mounting the luminaire



Montage Leuchte Mounting luminaire



Justierung / Adjustment



Gut zu wissen

Good to know

Dimmbarkeit mit Casambi

Die SparkShape MasterSeries N° 01 PARIS wird mit vor-programmiertem und in die Leuchte integriertem Casambi Modul geliefert. Dadurch lassen sich bequem je nach gewählter Leuchtenkonfiguration getrennt voneinander die Lichtemission zur Decke, zum Boden oder zur Seite (Lichtkante) dimmen. Casambi ist ein Bluetooth-basiertes Lichtsteuerungssystem. Es ist einfach und intuitiv über mobile Geräte mit der kostenlosen Casambi App (iOS und Android) bedienbar. Casambi erweitert so die Steuerungsmöglichkeiten um Funktionen wie Dimmen, Gruppieren von Leuchten sowie Programmieren von Gruppen und Szenen. Für ausführlichere Informationen zur Einbindung in das bestehende Ökosystem besuchen Sie bitte www.casambi.com

Hergestellt in München

Hergestellt in München mit Leidenschaft und Hochtechnologie. Jede Leuchte wird individuell von unseren hoch qualifizierten Mitarbeitern automatisiert für Sie in München.

Qualitätsversprechen

Sollten Sie, trotz der mehrstufigen und im Produktionsprozess fortlaufenden Qualitätskontrolle bei Ambright, einmal nicht mit der Qualität Ihrer Leuchte zufrieden sein, zögern Sie nicht unseren Kundenservice zu kontaktieren - unsere Mitarbeiter werden gemeinsam mit Ihnen eine kulante Lösung finden.

Reinigungs- und Pflegehinweise

Leuchte vor dem Reinigen vom Netz trennen. Keine ätzenden oder abrasiven Reinigungsmittel verwenden. Wir empfehlen, die Leuchte vorsichtig mit einem Staubwedel oder Mikrofasertuch trocken zu reinigen. Produktetiketten dürfen nicht entfernt werden: Die Garantie erlischt bei beschädigten oder entfernten Etiketten.

Dimmability with Casambi

The SparkShape MasterSeries N° 01 PARIS comes with a Casambi module pre-programmed and integrated into the light. Depending on the selected luminaire configuration, the light emission towards the ceiling, floor or side (light edge) can be conveniently dimmed separately. Casambi is a Bluetooth based lighting control system. It can be operated easily and intuitively via mobile devices with the free Casambi app (iOS and Android). Casambi expands the control options to include functions such as dimming, grouping lights and programming groups and scenes. For more detailed information on integrating into the existing ecosystem, please visit www.casambi.com

Made in Munich

Made in Munich with passion and high-tech. Each luminaire is individually and automatically manufactured for you by our highly qualified staff in Munich.

Quality promise

If you are not satisfied with the quality of your lamp, despite Ambright's multi-stage quality control throughout the production process, please do not hesitate to contact our customer service - our employees will work with you to find an accommodating solution.

Cleaning and care

Disconnect the luminaire from the mains before cleaning. Do not use caustic or abrasive cleaning agents. We recommend dry cleaning the lamp carefully with a feather duster or microfiber cloth. Product labels must not be removed: The warranty is void if labels are damaged or removed.

Abschließende Hinweise

Conclusive remarks

Alle Angaben erfolgen ohne Gewähr. Druckfehler, Irrtümer und technische Änderungen vorbehalten. Technische Zeichnungen und Produktabbildungen dienen der Darstellung und können vom Original abweichen. Wir bitten um Verständnis, dass wir uns Produktmodifikationen, die zur Veränderung der technischen Daten führen können, vorbehalten müssen. Es gelten unsere allgemeinen Geschäftsbedingungen. Bitte lesen Sie vor Inbetriebnahme den allgemeinen Gefahrenhinweis sowie die Montageanleitung.

All information is provided without guarantee. Misprints, errors and technical changes reserved. Technical drawings and product images are for representation purposes and may differ from the original. We ask for your understanding that we reserve the right to make product modifications that may lead to changes to the technical data. Our general terms and conditions apply. Please read the general hazard warning and the assembly instructions before using the device.



Jede SparkShape wird nach Ihrer Vorstellung gefertigt und ist in unterschiedlichen Oberflächen und Farbtemperaturen erhältlich.

Each SparkShape is manufactured according to your ideas and is available in different surfaces and color temperatures.



Jedes Datenblatt wird individuell für Ihre Leuchte durch einen komplexen Algorithmus generiert und unterstreicht die Individualität Ihrer Leuchte.

Each data sheet is generated individually for your luminaire using a complex algorithm and underlines the individuality of your luminaire.



Die stromführende Abhängung erlaubt insbesondere im Zusammenspiel mit abgehängten Decken eine besondere Eleganz im Gesamterscheinungsbild.

The current-carrying suspension allows a particular elegance in the overall appearance, especially with suspended ceilings.



Der kleinste erlaubte Abstand von Objekten zu Lichtquellen beträgt 100 mm.

The closest permitted distance between objects and light sources is 100 mm.



Nicht direkt in die angeschaltete Lichtquelle starren! Die Leuchte muss so positioniert werden, dass ein dauerhaftes direktes Sehen in die Lichtquelle innerhalb 2,5 m Abstand nicht zu erwarten ist.

Do not stare directly into the switched on light source! The luminaire must be positioned in such a way that a permanent direct view of the light source within a distance of 2.5 m is not expected.



Mit der CE-Kennzeichnung bestätigen wir, dass das Produkt den geltenden Anforderungen genügt, die in den Harmonisierungsrechtsvorschriften der Europäischen Gemeinschaft über ihre Anbringung festgelegt sind.

With the CE marking we confirm that the product meets the applicable requirements set out in the harmonization legislation of the European Community regarding its application.



Verwenden Sie für die Montage die beiliegende Montageanleitung.

For installation, please refer to the accompanying installation manual.



Altgeräte sind kein wertloser Abfall. Durch umweltgerechte Entsorgung können wertvolle Rohstoffe wiedergewonnen werden. Bringen Sie Ihr Produkt bitte zu einer kommunalen Sammelstelle für elektronische Altgeräte.

Old devices are not worthless waste. Valuable raw materials can be recovered through environmentally friendly disposal. Please take it to your local disposal center.



Schutzklasse III / Sicherheitskleinspannung

Protection class III / Safety Extra Low Voltage

Allgemeiner Gefahrenhinweis

General safety information

Die Daten und Angaben des Datenblattes dienen lediglich als Hilfestellung bei der Installation und entbinden den Anwender nicht von selbstständigen Beurteilungen und Prüfungen. Die Leuchte ist nach dem Stand der Technik mit größter Sorgfalt hergestellt und geprüft worden. Dennoch können bei nicht sachgerechter Verwendung Sach- oder Personenschäden entstehen.

Die Montageanleitung beinhaltet wichtige Hinweise für eine sichere und sachgerechte Installation und Inbetriebnahme der Leuchte. Bitte lesen und befolgen Sie sämtliche Sicherheitshinweise.

The data and information in the data sheet only serve as assistance during installation and do not release the user from independent assessments and tests. The lamp has been manufactured and tested with the greatest care according to the state of the art. However, if used incorrectly, property damage or personal injury can occur.

The assembly instructions contain important information for safe and proper installation and commissioning of the luminaire. Please read and follow all safety instructions.

Installation, Wartung und Demontage dürfen nur von einer elektrischen Fachkraft durchgeführt werden.

Installation, maintenance and dismantling may only be carried out by an electrical specialist.

Die Leuchte darf nur in trockenen Räumen installiert werden.

The luminaire may only be installed in dry spaces.

Prüfen Sie das Produkt vor Verwendung auf augenscheinliche Mängel und verwenden Sie es nur in einwandfreiem Zustand.

Before using the product, check it for any obvious defects and only use it when it is in perfect condition.

Die Leuchte darf ausschließlich im angegebenen Leistungsbereich verwendet werden.

The luminaire may only be used in the specified power range.

Es sind nur originale Ersatzteile vom Hersteller zulässig.

Only original replacement parts from the manufacturer may be used.

Bei allen Arbeiten an der Leuchte ist die Sicherheit des Monteurs und Dritter vorrangig.

The safety of the installer and third parties is paramount when carrying out any work on the luminaire.

Vor Installation, Wartung oder Demontage schalten Sie Leuchte und Zuleitung an allen Polen frei, sichern Sie gegen Wiedereinschalten und stellen Sie die Spannungsfreiheit durch Prüfung sicher.

Before installation, maintenance or dismantling, switch off the luminaire and supply cable at all poles, secure them against being switched on again and check that there is no voltage.

Nehmen Sie das Produkt nicht vor vollständigem und fachgemäßem Abschluss der Installation in Betrieb. Es dürfen keine Änderungen an der Leuchte vorgenommen werden, sofern nicht in der Montageanleitung beschrieben.

Do not use the product until the installation has been completed and professionally completed. No changes may be made to the luminaire unless described in the assembly instructions.

Technische Änderung im Rahmen von Weiterentwicklungen behält sich der Hersteller vor.

The manufacturer reserves the right to make technical changes as part of further developments.

Beachten Sie die Transporthinweise auf der Verpackung und bewahren Sie das Produkt bis zur Montage in der Originalverpackung auf.

Follow the transport instructions on the packaging and keep the product in the original packaging until assembly.

Bei der Reinigung ist sicherzustellen, dass keinerlei Flüssigkeit in die Leuchte eindringen kann und keine Verbindungen, Anschlüsse oder Bauteile gelöst bzw. beschädigt werden.

When cleaning, it must be ensured that no liquid can penetrate the luminaire and that no connections, connections or components are loosened or damaged.

Aggressive Reinigungssubstanzen sind nicht zulässig.

Aggressive cleaning substances are not permitted.

Die Lichtquellen müssen stets frei sein und dürfen nicht abgedeckt sein.

The light sources must always be free and must not be covered.

Bewahren Sie dieses Dokument stets zugänglich auf.

Always keep this document accessible.



Luminaires as unique as your signature

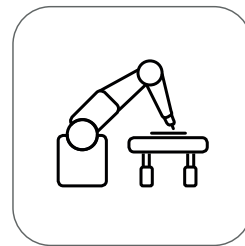
Gestalten Sie Ihre individuelle Leuchte mit SparkShapes in 4 Schritten.
Create your individual luminaire with SparkShapes in 4 steps.



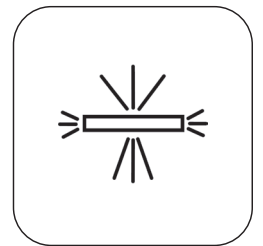
sketch



shape



print



shine

Ambright GmbH
Graf-zu-Castell-Straße 1
81829 München, Germany

+49 89 856 34 82-0
sparkshape@ambright.de
www.sparkshape.de

Ambright ist ein vom TÜV Süd
ISO 9001:2015 zertifiziertes
Herstellungs- und
Entwicklungsunternehmen

Persönliche Beratung
Personal advice

+49 89 856 34 82-165
sparkshape@ambright.de

