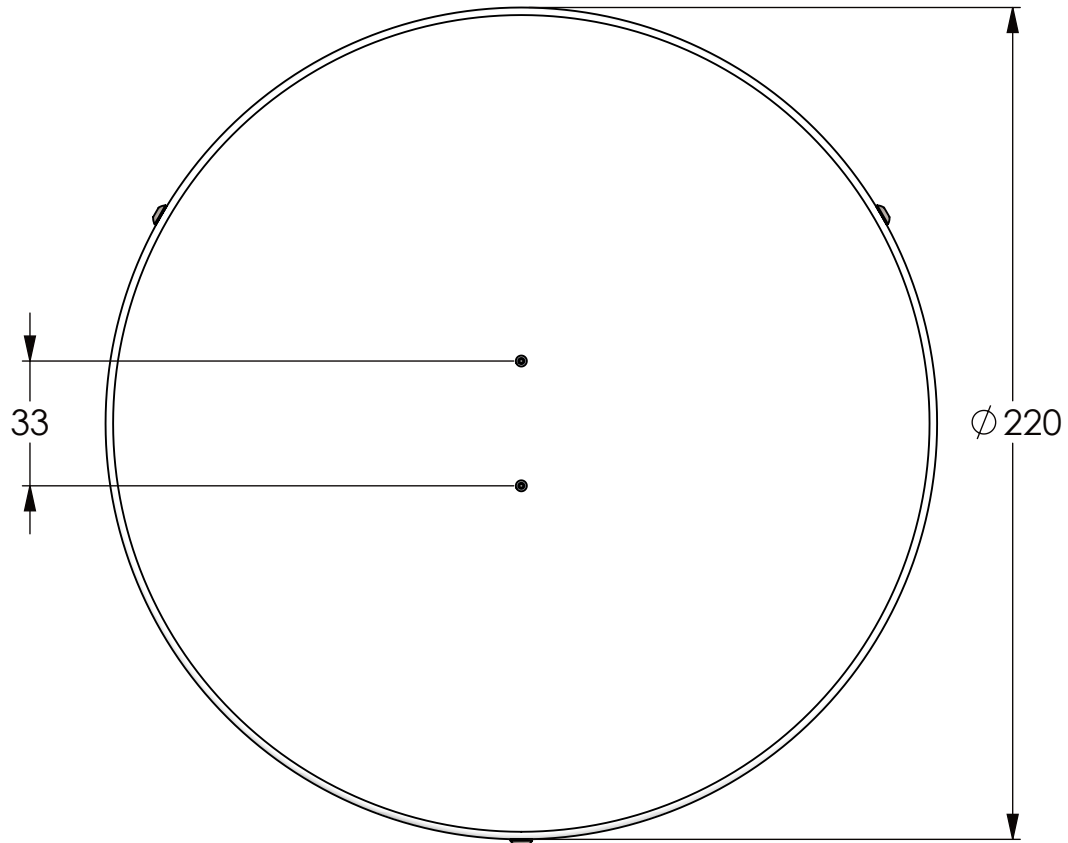
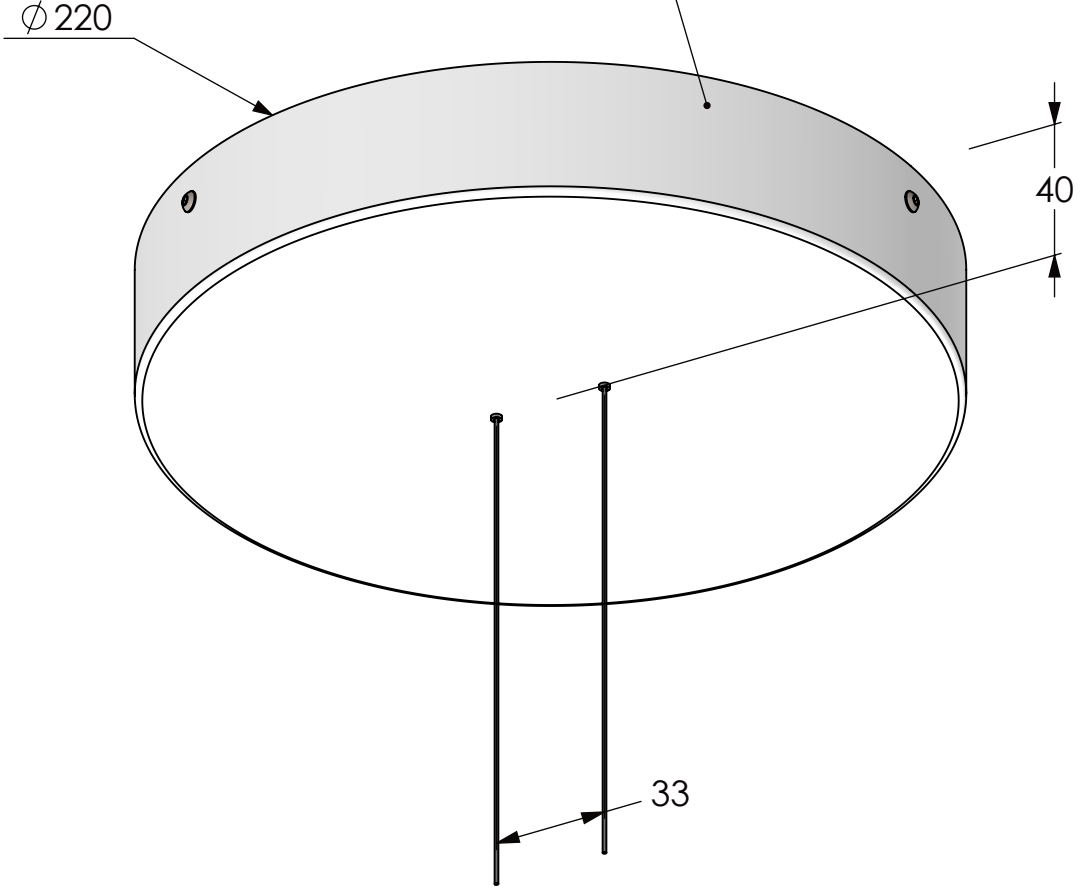


Pulverbeschichtet Weiß RAL9016, matt, fein
 Powder coated white RAL9016, matt, fine



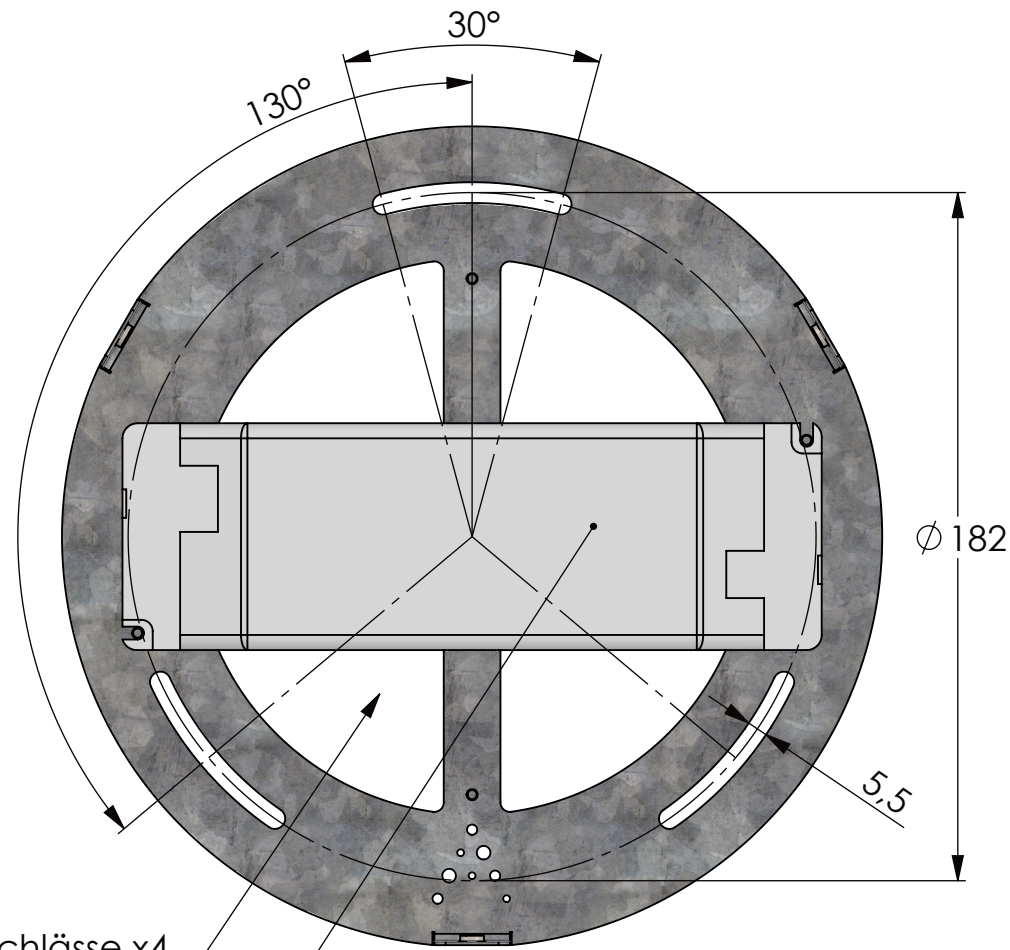
8 7 6 5 4 3 2 1

F
E
D
C
B
A

F
E
D
C
B
A

Oberflächenbehandlung [surface treatment]		Linien- und Projektionsmethode [line and projection method]		Allgemeintoleranzen [general tolerances]		Oberfläche [surface data]		Maßstab 1:2 [scale]		Format A3	
DIN ISO 128 DIN ISO 5456		Methode 1 [method 1]		DIN ISO 2768- mK		DIN ISO 1302		Werkstoff [material] Rohteil [semifin. part]		Gewicht kg [weight] 0.99	
				Datum [date] 01.08.2023		Name Steffen Gotzen		Benennung [part name] SparkShape 2-Punkt Baldachin rund L SparkShape 2-point canopy round L			
				Erstbearb. [initial prepar] Gepr. [exam] Freigabe [release]				Zeichnungsnummer [drawing no.] AMB-1-BAE-0103			
Ver. [rev.]		Änderung [description]		Datum [date]		Name		Blatt [sheet] 1/2			
						ambricht Ambricht GmbH Graf-zu-Castell-Straße 1 D-81829 München		Projekt [project]			





Aussparungen für Kabeldurchlässe x4
Cutouts for cable outlets x4

Netzteil 150W 24V oder 48V
Power supply 150W 24V or 48V

Netzteil 65W 24V oder 48V optional
Power supply 65W 24V or 48V optional



Oberflächenbehandlung [surface treatment]		Linien- und Projektionsmethode [line and projection method]		Allgemeintoleranzen [general tolerances]		Oberfläche [surface data]		Maßstab 1:2 [scale]		Format A3	
Methode 1 [method 1]		DIN ISO 128 DIN ISO 5456		DIN ISO 2768- mK		DIN ISO 1302		Werkstoff [material] Rohteil [semifin. part]		Gewicht kg [weight] 0.99	
Datum [date]		Name		Erstbearb. [initial prepar.]		Datum [date]		Name		Benennung [part name]	
Gepr. [exam.]		Datum [date]		Datum [date]		Datum [date]		Datum [date]		SparkShape 2-Punkt Baldachin rund L SparkShape 2-point canopy round L	
Freigabe [release]		Datum [date]		Datum [date]		Datum [date]		Datum [date]		Zeichnungsnummer [drawing no.]	
Ver. [rev.]		Änderung [description]		Datum [date]		Name		Datum [date]		Blatt [sheet] 2/2	
						ambright		Ambright GmbH Graf-zu-Castell-Straße 1 D-81829 München		Projekt [project]	